

מלגזון הרמה הידראולי לגובה 2.5 מ' 1500 ק"ג-KARNAF מבית לוירון
מק"ט קטלוגי: WRHS-1525



מלגזון ידני – הוראות הפעלה ורשימת חלפים

המלגזון שברשותכם מיוצר מפלדה איכותית ותוכנן לספק מוצר עמיד, אמין וקל לתפעול. למען בטיחותכם והפעלה נכונה של המכשיר, אנא קראו בעיון חוברת זו ואת האזהרות המופיעות על גבי המלגזון לפני השימוש.

הערה: כל המידע המפורט להלן מבוסס על הנתונים הזמינים במועד ההדפסה. המפעל שומר לעצמו את הזכות לשנות את מוצריו בכל עת, ללא הודעה מוקדמת וללא חשיפה לסנקציות. על כן, מומלץ תמיד לוודא אם קיימים עדכונים.

טבלת נתונים מבניים

דגם	יחידות	WRHS1525
כושר הרמה	ק"ג	1500
גובה הרמה	מ"מ	2500
אורך מזלגות	מ"מ	1000/1150
רוחב כולל למזלגות	מ"מ	330-740/550
גובה כולל	מ"מ	1805
גובה מזלג מינימלי	מ"מ	90
משקל נקי	ק"ג	301

התקנה וכוונון

- **מניעת נזילות:** כדי למנוע דליפת שמן ממיכל השמן במהלך ההובלה, בורג האוויר חלק מס F249 מוחלף במפעל בבורג אטימה לשמן יש להחליפו חזרה לפני הכנסת המלגזון לשימוש.
- **אופן ההחלפה:** הברג החוצה את בורג אטימת השמן, והברג פנימה את בורג האוויר הנמצא בשקית חלקי החילוף. פעולה זו שומרת על לחץ אטמוספרי קבוע במכל השמן.

הנחיות בטיחות

- **3.1** על המפעיל לקרוא את כל שלטי האזהרה וההוראות המופיעים כאן ועל גבי המלגזון לפני השימוש.
- **3.2** אין להפעיל מלגזון ידני אלא אם המפעיל בקיא בתפעולו, עבר הכשרה או הוסמך לכך.

- **3.3** אין להפעיל את המלגזון מבלי לבדוק את תקינותו . יש להקדיש תשומת לב מיוחדת לגלגלים, לידיה, למסגרת המובילה, לגלגל הניווט (Pilot wheel) למסגרת הדלת (Mast) וכדומה .
- **3.4** אין להשתמש במלגזון על קרקע משופעת .
- **3.5** חל איסור מוחלט להסיע אנשים על גבי המזלגות .
- **3.6** מומלץ למפעיל להשתמש בכפפות הגנה לעבודה .
- **3.7** בעת שינוע או הרמת סחורה, על כל האנשים להימצא במרחק של לפחות 600 מ"מ מהמזלגות .
- **3.8** אין להעמיס מטען מעבר לכושר ההרמה המקסימלי.
- **3.9** משקל הסחורה חייב להיות מחולק באופן שווה על שני המזלגות ; אין להשתמש במזלג אחד בלבד . מרכז הכובד של המטען חייב להיות במרכז שבין שני המזלגות .
- **3.10** חל איסור מוחלט על עמידה מתחת למזלגות .
- **3.11** אין להזיז את המלגזון כאשר המטען מורם לגובה העולה על 300 מ"מ .
- **3.12** בתנאים מיוחדים או במקומות חריגים, על המפעיל לנקוט משנה זהירות בעת הפעלת המלגזון .

תחזוקה

- **4.1 שמן הידראולי :** יש לבדוק את מפלס השמן מדי שישה חודשים . סוג השמן המומלץ, ISO VG32, צמיגות של 32 cSt בטמפרטורה של 40°C נפח השמן הכולל הוא כ-2.0 ליטר .
- **4.2 בדיקה יומית ותחזוקה :** חובה לבדוק את המלגזון מדי יום . יש להקדיש תשומת לב מיוחדת לגלגלים ולצירים – חוטים, סמרטוטים וכדומה עלולים לחסום אותם . כמו כן, יש לבדוק את המזלגות ואת התורן (Mast) עם סיום העבודה, יש לפרוק את המזלגות ולהורידם למצב הנמוך ביותר .
- **4.3 שימון :** השתמש בשמן מנוע או בגריז כדי לשמן את כל החלקים הנעים .
- **4.4 ניקוז אוויר :** אוויר עלול לחדור למשאבה ההידראולית במהלך ההובלה . הדבר יגרום למוט הבוכנה להיכשל בשמירה על הגובה המורם . ניתן לנקז את האוויר באופן הבא: משוך את ידיה הבקרה (FS107) כלפי מעלה והזז את ידיה הפעלה (FS110) מעלה ומטה מספר פעמים .

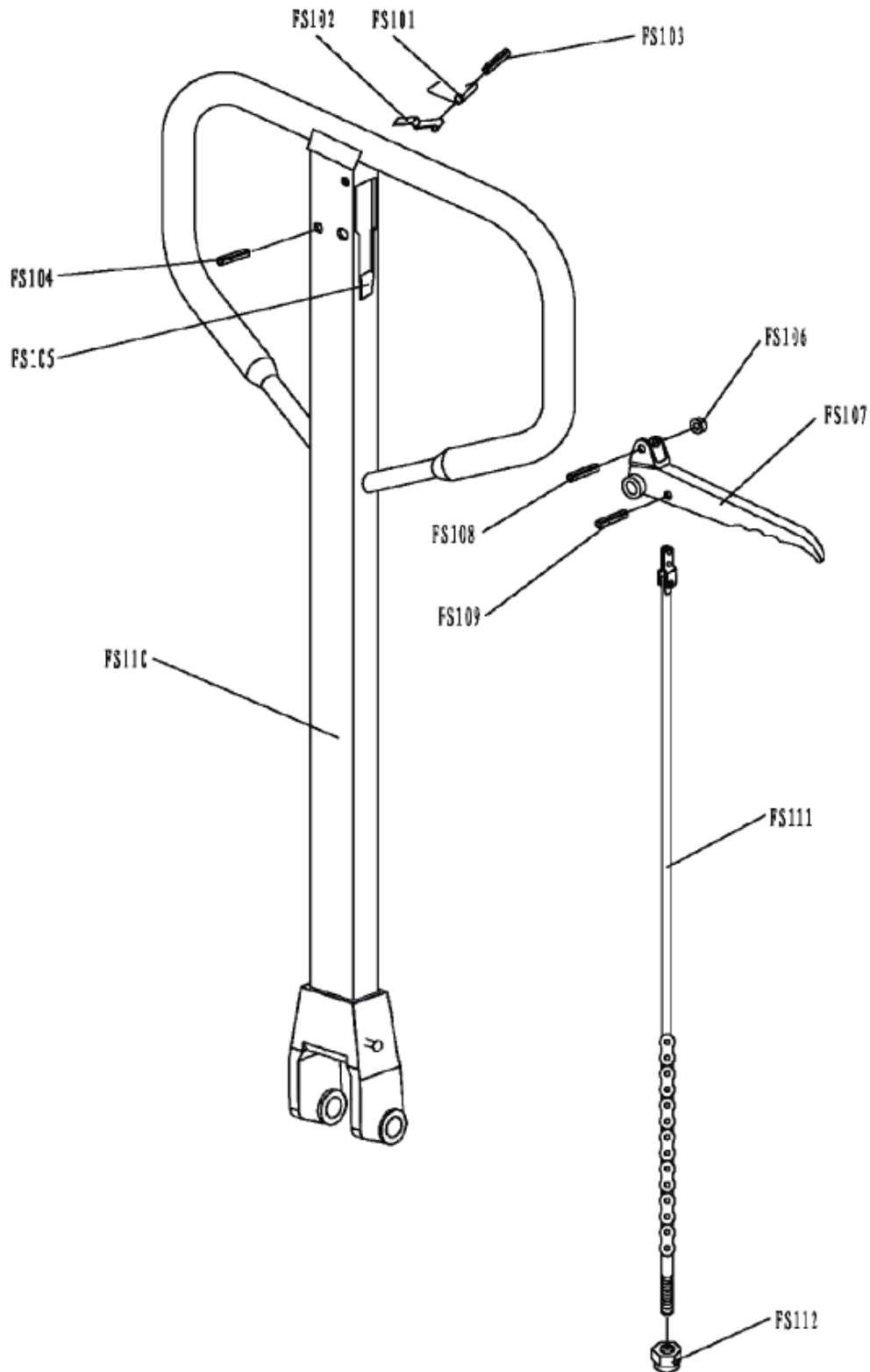
כוונון מנגנון השחרור

- בידית ההפעלה קיימת ידית בקרה (FS107) בעלת שלושה מצבים **LOWER** (הורדה) **NEUTRAL** (ניטרלי – לשינוע מטען), ו **LIFT** (הרמה). המצבים מכווננים מהמפעל, אך אם חל שינוי, ניתן לכוון באמצעות האום (FS112) והבורג:
- **5.1** אם המזלגות מתרוממים בעת פמפום במצב **NEUTRAL** סובב את אום הכווןון (FS112) בכיוון השעון עד שהפמפום לא ירים את המזלגות.
- **5.2** אם המזלגות צונחים במצב **NEUTRAL** סובב את האום (FS112) נגד כיוון השעון.
- **5.3** אם המזלגות אינם יורדים במצב **LOWER** סובב את האום (FS112) בכיוון השעון.
- **5.4** אם המזלגות אינם מתרוממים במצב **LIFT** סובב את האום (FS112) נגד כיוון השעון.

איתור ותיקון תקלות (Troubleshooting)

• תקלה	• סיבה אפשרית	• שיטת תיקון
• המזלגות לא מגיעים לגובה המקסימלי	• מחסור בשמן הידראולי.	• הוסף שמן.
• המזלגות לא מתרוממים	• חוסר בשמן, שמן מזוהם, אום (FS112) גבוה מדי או אוויר במערכת.	• מלא שמן, החלף שמן, כוון את האום או נקז אוויר.
• המזלגות לא יורדים	• מוט בוכנה או תורן מעוותים (עקב עומס יתר), חלודה במוט או כווןון לקוי של האום.	• החלף חלקים פגומים, שמור על בוכנה משומנת ובמצב נמוך באחסון, או כוון אום.
• נדילות	• אטמים שחוקים או פגומים, או חלק סדוק.	• החלף בחדש.
• המזלג צונח ללא הפעלת שחרור	• זיהומים בשמן, סדק במערכת ההידראולית, אוויר בשמן או אטמים פגומים.	• החלף שמן, בדוק והחלף חלקים פגומים, נקז אוויר או החלף אטמים.

- **הערה:** אין לנסות לתקן את המלגזון אלא אם הוסמכת והורשית לכך.



Handle Part List

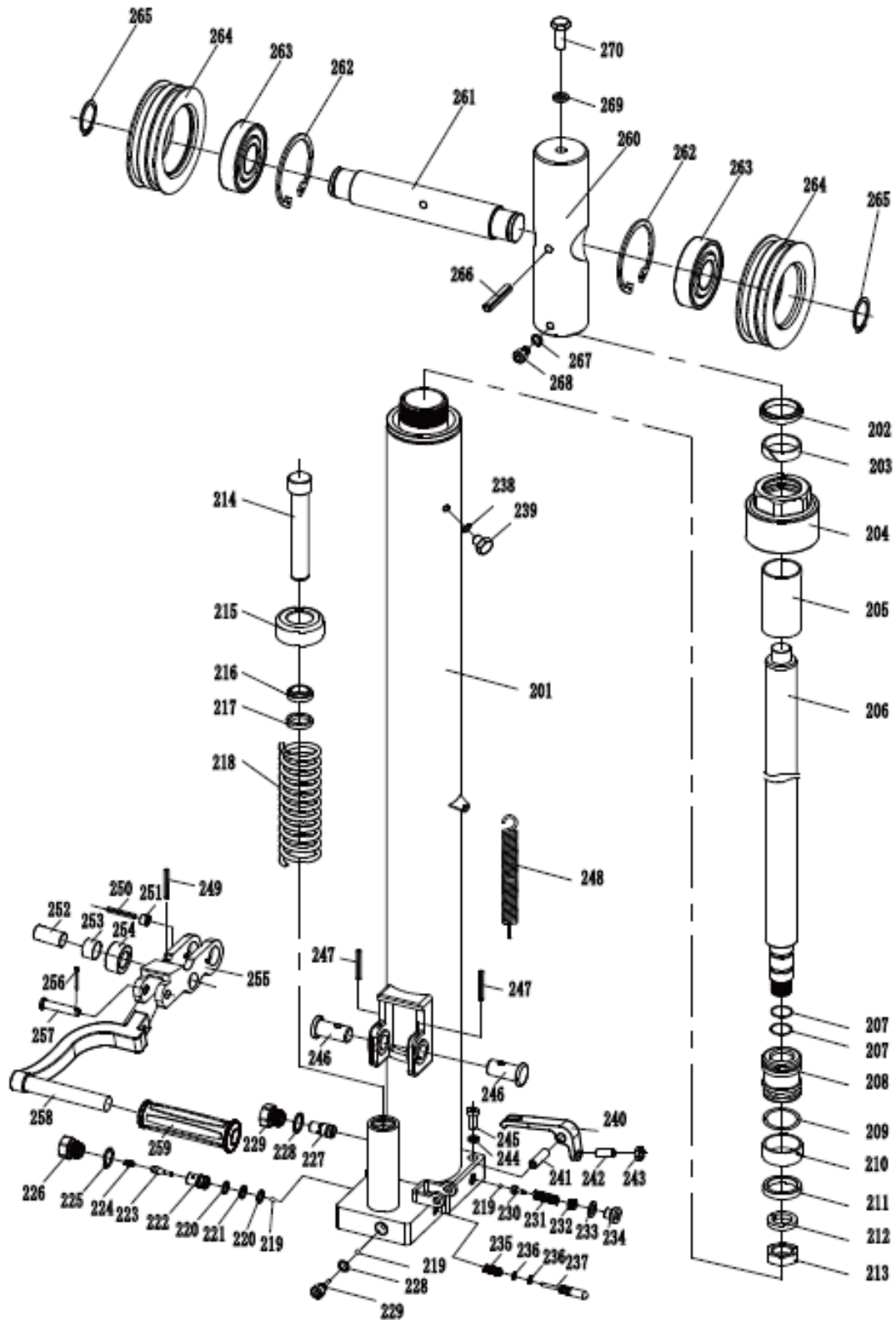
רשימת חלקי הידית (Handle Part List)

להלן פירוט הרכיבים המרכיבים את מכלול ידית ההפעלה של המלגזון, בהתאם למספרי החלקים המופיעים בשרטוט הטכני מהעמוד הקודם:

מספר חלק	תיאור החלק	כמות
FS101	קפיץ	1
FS102	קפיץ עלה (Blade Spring)	1
FS103	פין קפיצי (Elastic Pin)	1
FS104	פין קפיצי	1
FS105	שיבת גומי (אטם)	1
FS106	גלגלת (Roller)	1
FS107	ידית בקרה (בורר מצבים)	1
FS108	פין קפיצי	1
FS109	פין קפיצי	1
FS110	ידית הפעלה	1
FS111	מוט שחרור	1
FS112	אום כוונון	1

דגשים טכניים:

1. **ידית הבקרה (FS107)** זהו הרכיב השולט על שלושת מצבי העבודה של המלגזון: הרמה (LIFT) ניטרלי (NEUTRAL) והורדה (LOWER)
2. **אום הכוונון (FS112)** ממוקם בקצה מוט השחרור ומשמש לכיול עומק הלחיצה על השסתום ההידראולי. כוונון נכון שלו חיוני לתקינות מצבי העבודה.
3. **פינים קפיציים (Elastic Pins)** מומלץ לוודא שהם שלמים ואינם שחוקים, שכן הם מחזיקים את כל המכלול תחת לחץ העבודה של המפעיל.



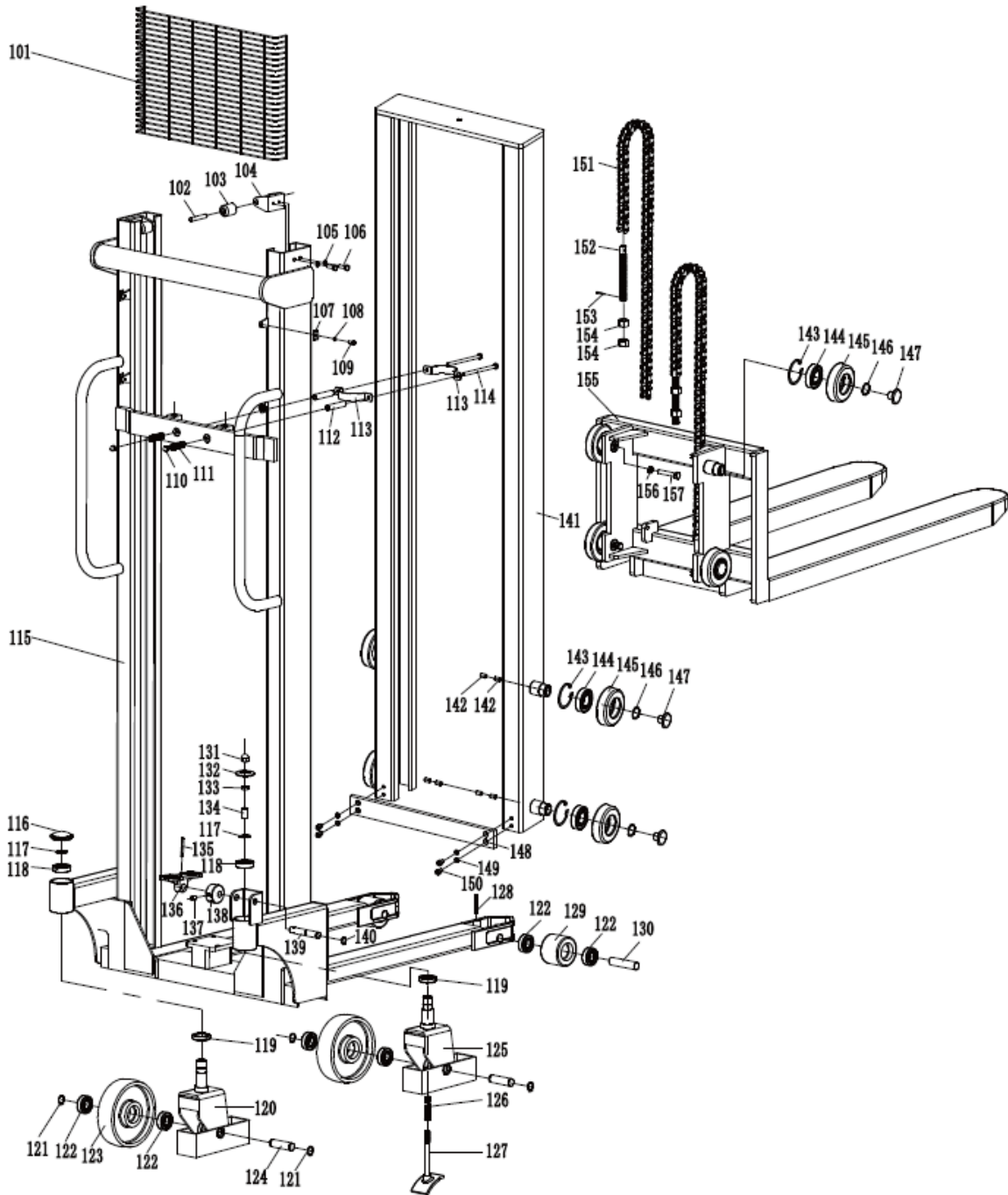
רשימת חלקי המשאבה (Pump Part List)

פירוט הרכיבים לפי המספרים המופיעים בשרטוט הטכני מהעמוד הקודם:

מס' חלק	תיאור החלק	כמות	מס' חלק	תיאור החלק	כמות
201	גוף המשאבה	1	241	פין קפיצי (גלילי)	1
202	מחזיר אבק (Dust Ring)	1	242	בורג	1
203	בוקסה מובילה (Guide Bush)	1	243	אום	1
204	מכסה	1	244	שייבה (דסקית)	2
205	טבעת עצירה	1	245	בורג	2
206	מוט בוכנת הרמה	1	246	פין ידית	2
207	אטם O-Ring	2	247	פין קפיצי	2
208	בוכנה	1	248	קפיץ	1
209	אטם O-Ring	1	249	פין קפיצי	1
210	בוקסה מובילה	1	250	פין קפיצי	1
211	אטם Y-Ring	1	251	גלגלת	1
212	שייבה (דסקית)	1	252	ציר	1
213	אום משושה דק	1	253	תותב (Bushing)	1
214	מוט בוכנת משאבה	1	254	גלגלת לחץ	1
215	מכסה קפיץ	1	255	דושת רגל (מנוף)	1
216	מחזיר אבק	1	256	פין פצל (Split Pin)	1
217	טבעת אטימה	1	257	פין מקשר	1
218	קפיץ	1	258	דושת רגל	1
219	כדור פלדה	3	259	שרוול גומי	1

הכי חזק בשטח

מס' חלק	תיאור החלק	כמות	מס' חלק	תיאור החלק	כמות
220	שייבה (דסקית)	2	260	תושבת גלגל שרשרת	1
221	אטמ O-Ring	1	261	ציר (Shaft)	1
222	תושבת שסתום משאבה	1	262	טבעת אבטחה (Snap Ring)	2
223	מחט שסתום משאבה	1	263	מסב	2
224	קפיץ	1	264	גלגל שרשרת	2
225	טבעת אטימה	1	265	טבעת אבטחה	2
226	בורג	1	266	פין קפיצי	1
227	שסתום זרימה	1	267	שייבה	1
228	טבעת אטימה	1	268	בורג	1
229	בורג	1	269	שייבה	1
230	תושבת קפיץ	1	270	בורג	1
231	קפיץ	1			
232	בורג כוונון	1			
233	שיבת אטימה	1			
234	פקק הברגה	1			
235	קפיץ	1			
236	אטמ O-Ring	2			
237	פין דחיפה (Strike Pin)	1			
238	שיבת אטימה	1			
239	בורג	1			
240	לוחית מנף	1			



רשימת חלקי התורן (Mast Part List)

רשימה זו מפרטת את הרכיבים המבניים, הגלגלים ומערכת השרשרת (שרטוט בעמוד הקודם):

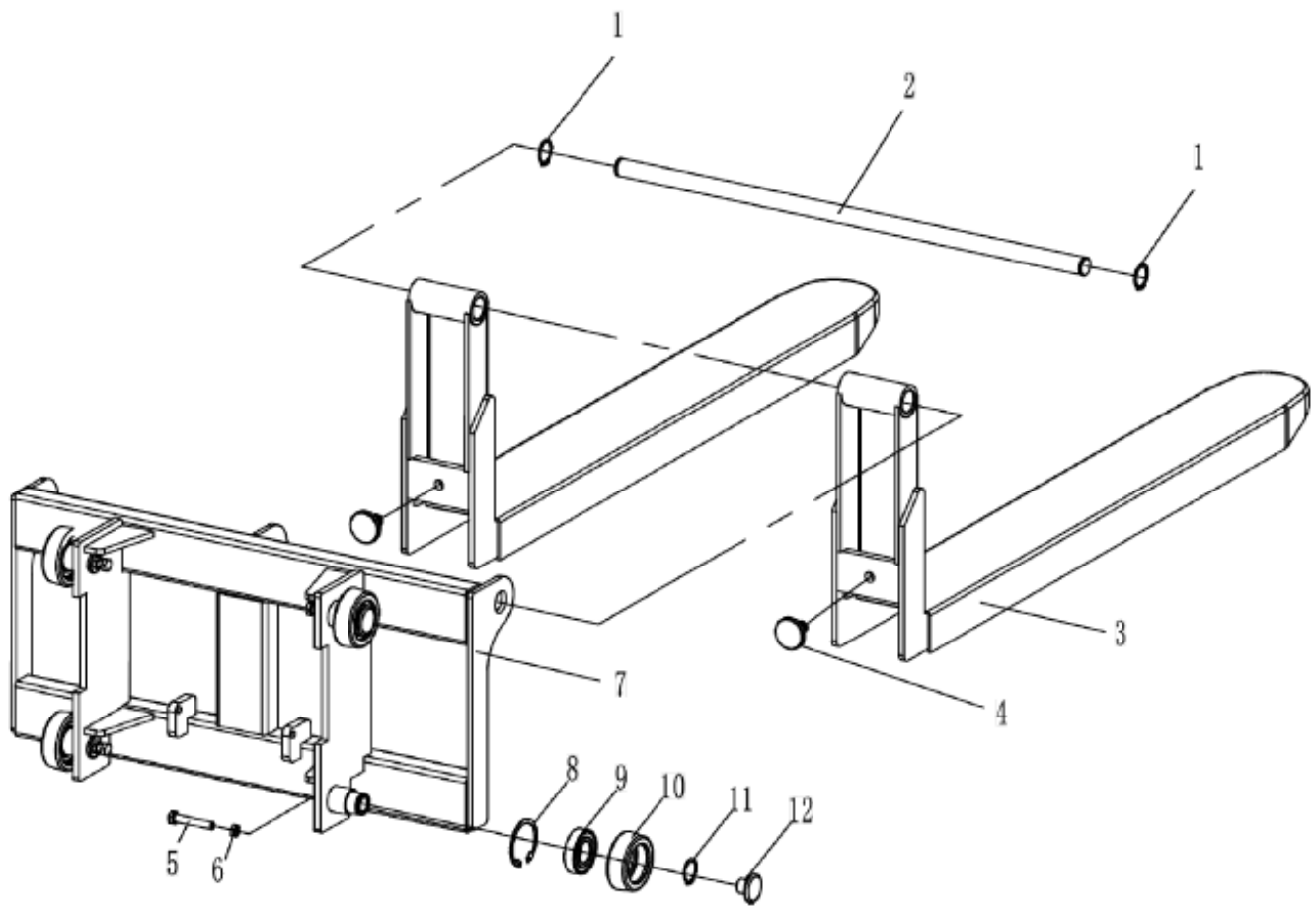
מס' חלק	תיאור החלק	כמות	מס' חלק	תיאור החלק	כמות
101	רשת הגנה	1	135	פין קפיצי	1
102	פין	2	136	פלטת רגל	1
103	גלגלת	2	137	בורג	1
104	תורן(Mast)	1	138	פיקה(Cam)	-
105	שייבה (דסקית)	4	139	פין	-
106	בורג	4	140	טבעת אבטחה(Snap Ring)	-
107	קליפס(Clip)	4	141	תורן פנימי	-
108	שייבה	4	142	בורג	-
109	בורג	4	143	טבעת אבטחה	-
110	אום	2	144	מסב	-
111	קפיץ	2	145	גלגלת	-
112	שרוול מרווח(Spacer)	2	146	טבעת אבטחה	-
113	חישוק/חובק(Hoop)	2	147	מחליק(Slider)	-
114	בורג(Bolt)	2	148	פלטת קישור	-
115	תורן(Mast)	1	149	שייבה	-
116	מכסה אבק	1	150	בורג	-
117	טבעת אבטחה	2	151	שרשרת	-
118	מסב	2	152	בורג	-
119	מסב	2	153	פין פצל	-
120	מסגרת גלגל	1	154	אום	-

הכי חזק בשטח

מס' חלק	תיאור החלק	כמות	מס' חלק	תיאור החלק	כמות
121	טבעת אבטחה	4	155	מזלג	1
122	מסב	8	156	אום	-
123	גלגל	2	157	בורג	-
124	ציר גלגל	2			
125	מסגרת גלגל עם בלם	1			
126	קפיץ	1			
127	פלטת בלם	1			
128	פין קפיצי	2			
129	גלגלת	2			
130	ציר גלגלת עומס	2			
131	אום	1			
132	מכסה (Cap)	1			
133	אום	1			
134	כיסוי (Cover)	1			

רשימת חלקי מזלג מתכוונן (Adjusted Fork List)

מס' חלק	תיאור החלק	כמות
1	טבעת אבטחה	1
2	ציר ארוך	1
3	מזלג מתכוונן	2
4	בורג	2
5	בורג	4
6	אום	4
7	מסגרת נשיאה (Carriage)	1
8	טבעת אבטחה	4
9	מסב	4
10	גלגלת	4
11	טבעת אבטחה	4
12	מחליק (Slider)	4



רשימת חלקי מזלג מתכוונן (Adjusted Fork List)

חלק זה מפרט את הרכיבים המאפשרים את תנועת המזלגות על גבי ציר הרחב ואת עיגונם למסגרת הנשיאה (שרטוט עמוד קודם).

מספר חלק	תיאור החלק	כמות
1	טבעת אבטחה (Snap Ring)	1
2	ציר ארוך (Long Axle)	1
3	מזלג מתכוונן (Adjusting Fork)	2
4	בורג (Bolt)	2
5	בורג (Bolt)	4
6	אום (Nut)	4
7	מסגרת נשיאה (Frame Carriage)	1
8	טבעת אבטחה (Snap Ring)	4
9	מסב (Bearing)	4
10	גלגלת (Roller)	4
11	טבעת אבטחה (Snap Ring)	4
12	מחליק / מוביל (Slider)	4

*החוברת כתובה בלשון זכר- אך מתייחסת לנשים וגברים כאחד