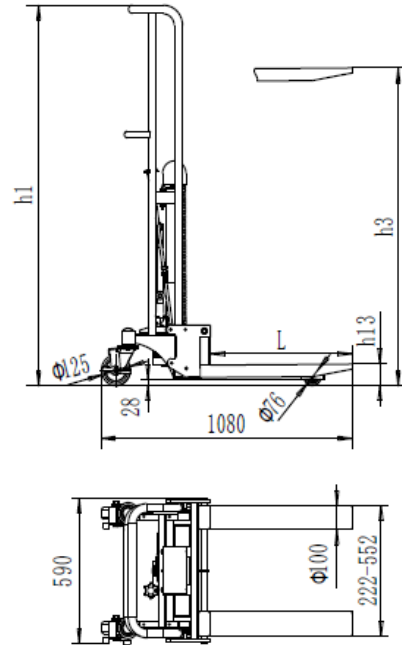


מלגזון הרמה הידראולי 400 ק"ג עם משטח - KARNAF מבית ליוון
מק"ט קטלוגי: WPS0415



מדריך הפעלה וספר חלקי חילוף: מלגזון הידראולי ידני

1. מפרט טכני עיקרי



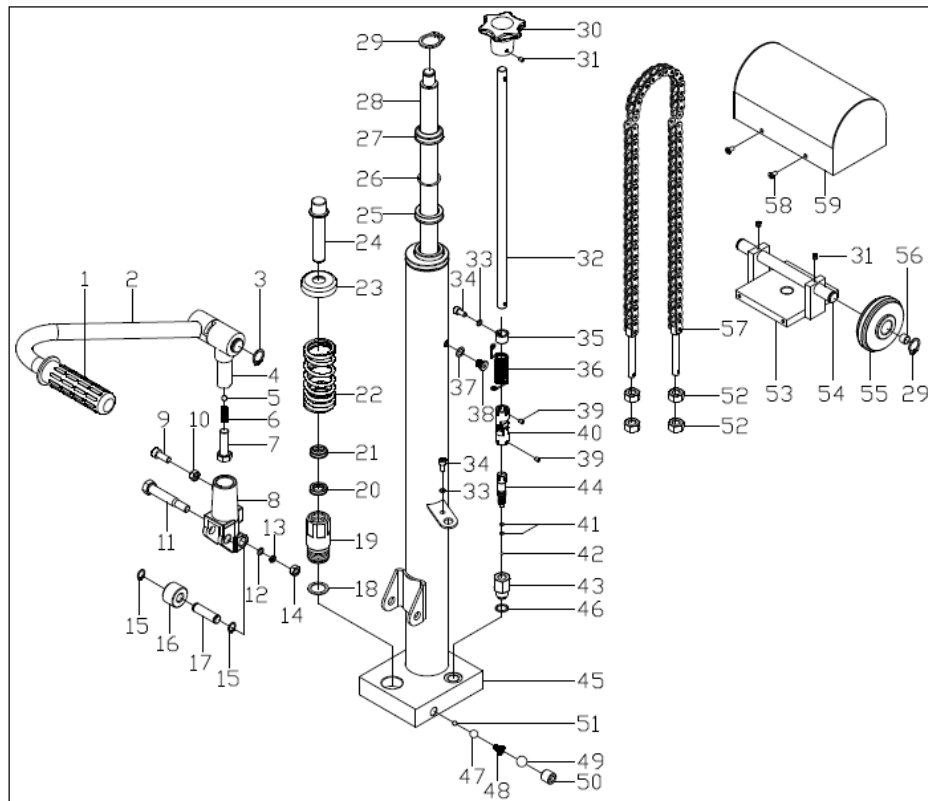
- כושר הרמה 400 ק"ג.
- גובה מינימלי 90 (h13) מ"מ.
- גובה הרמה מקסימלי (h3) זמין בטווח של 850 עד 1500 מ"מ.
- רוחב המזלג מתכוון בין 222 ל-550 מ"מ.
- אורך המזלג 610 (L) מ"מ.

2. ייעוד המכשיר ותנאי הפעלה

- שימוש: המלגזון מיועד לשינוע למרחקים קצרים, הרמה, הורדה וערמה של סחורות.
- תנאי שטח: יש להפעיל את הכלי על קרקע מוצקה, ישרה ושטוחה בלבד.
- טמפרטורת עבודה: בין 20°C - ל- 40°C.

3. הוראות בטיחות ואזהרות (חשוב מאוד לתקינה)

- הסמכה אין להפעיל את המלגזון ללא קריאה מעמיקה של המדריך והסמכה מתאימה.
- עומס יתר חל איסור מוחלט להעמיס מעבר לכושר ההרמה המותר; עומס יתר יגרום נזק לכלי וסיכון חיי אדם.
- איסורי רכיבה אין לעמוד או לשבת על המזלג בזמן העבודה.
- מניעת צביטה אין להניח ידיים או רגליים מתחת למזלג בעת הירידה.
- בלימה יש לנעול את הבלמים בזמן העמסה כדי למנוע תזוזה פתאומית.
- יציבות המטען יש לפזר את המטען באופן אחיד על המזלג. אין להעמיס מטען לא יציב או בתפוזות.
- תנועה אין להזיז את המלגזון כאשר המטען מורם, התנועה מותרת על קרקע שטוחה בלבד.
- שסתום בטיחות שימו לב כי שסתום הבטיחות פועל רק בזמן פעולת ההרמה. הנחת משקל עודף על מזלג שכבר מורם תגרום נזק למערכת.



4. שיטת ההפעלה (ראו איור עמוד קודם)

1. הרמה דריכה על דושת הרגל (חלק מס' 2) מספר פעמים תעלה את המזלג.
2. הורדה סיבוב איטי של כפתור השחרור (חלק מס' 30) יוריד את המזלג בצורה מבוקרת.
3. נסיעה ודאו שבלמי הגלגלים משוחררים לפני התחלת תנועה.

5. תחזוקה וטיפול שוטף

- **בדיקה יומית** יש לבדוק עיוותים בשלדה, תקינות בלמים ושחיקת גלגלים.
- **נזילות** בדקו היעדר נזילות שמן במערכת ההידראולית.
- **שימון** יש לשמן את כל נקודות החיכוך לפני תחילת העבודה היומית.
- **שמן הידראולי** יש להחליף שמן מדי 12 חודשים. השתמשו בשמן מסוג YBN32 או YCN32 בהתאם לטמפרטורת הסביבה.

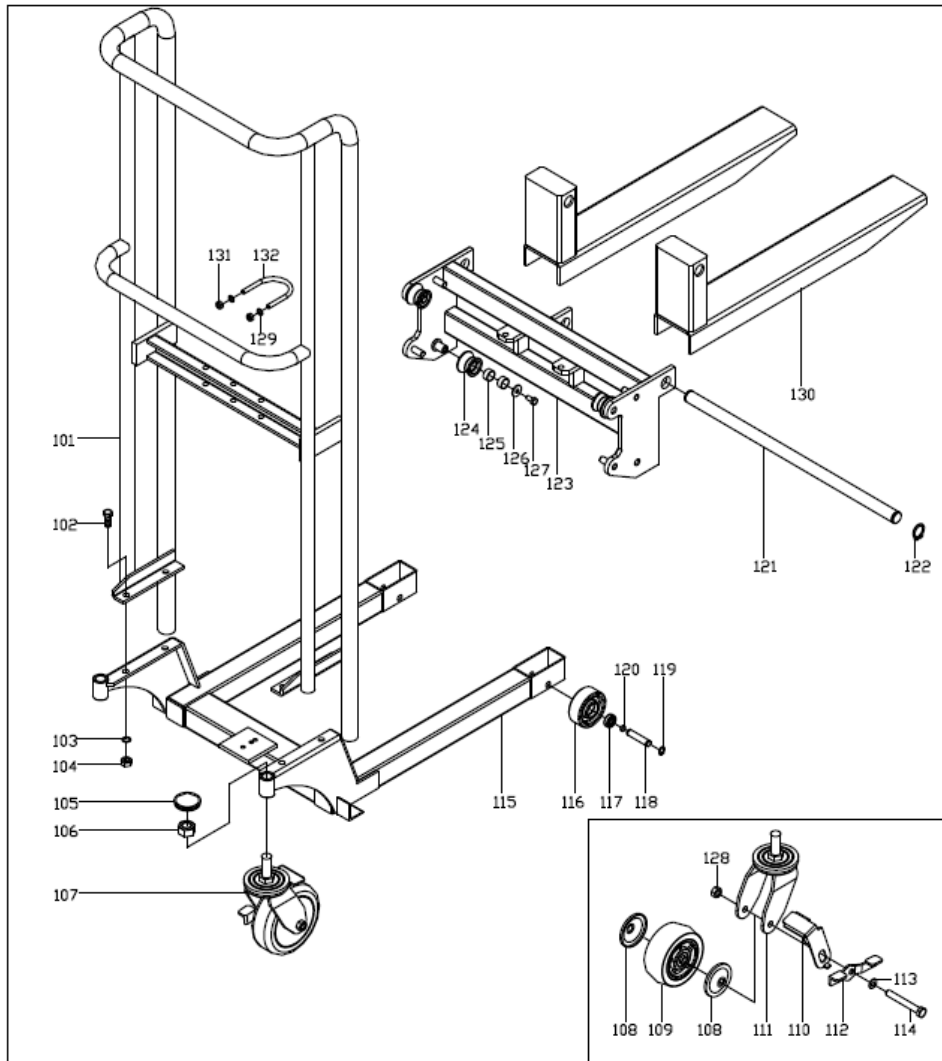
6. קטלוג חלקי חילוף (הפניה לאיורים בעמוד הקודם ועמוד הבא)

מכלול משאבה והידראוליקה:

- 1 כיסוי גומי לידיית.
- 2 דושת רגל.
- 16 גלגל לחיצה.
- 22 קפיץ גדול.
- 28 מוט בוכנה.
- 57 שרשרת.

מכלול שלדה וגלגלים:

- 101 תורן (Gantry)
- 107 גלגל אוניברסלי.
- 110 רפידת בלם.
- 115 שלדה מרכזית.
- 124 גלגלת.
- 130 מזלג (שיני המלגזון).



***החוברת כתובה בלשון זכר- אך מתייחסת לנשים וגברים כאחד**