

הוראות הפעלה לעגלות משא למשקל 200 ק"ג מסדרת WLT מבית לוירון- KARNAF

WLT-B



WLT-A



WLT-C



מדריך למשתמש: עגלת הרמה ושינוע ידנית (Light Duty)

דגם: סדרת WLT

הקדמה וכללי בטיחות

- חובה לקרוא ולהבין את הוראות ההפעלה במלואן לפני השימוש במתקן .
- עגלת ההרמה הניידת מיוצרת מפרופילים ייעודיים, מצטיינת במבנה קומפקטי, עמידות גבוהה וקלות תפעול .
- הנתונים הטכניים המופיעים במדריך זה מעודכנים למועד הפרסום .
- החברה שומרת לעצמה את הזכות לבצע שינויים ושיפורים במוצר ללא הודעה מוקדמת .

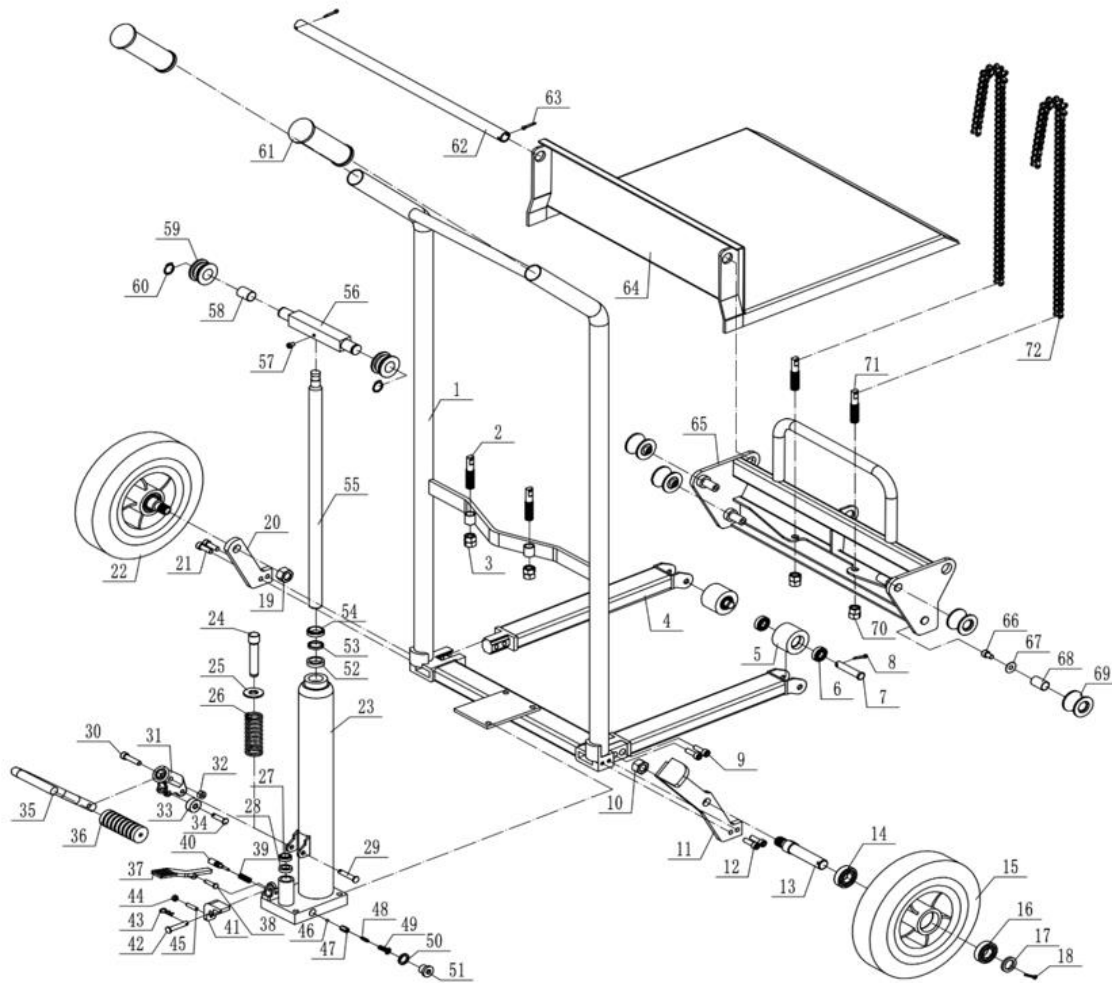
מפרט טכני וממדי מבנה

הנתונים הבאים מתייחסים לדגמי WLT-A משטח שטוח WLT-B מזלג סטנדרטי ו WLT-C מסוע גלילים

פרמטר טכני	נתון
עומס מירבי מותר (Rated Load)	200 ק"ג
גובה הרמה מקסימלי	900 מ"מ
גובה מזלג מינימלי	55 ± 2 מ"מ
אורך מזלג	550 מ"מ
רוחב מזלג חיצוני	500 מ"מ
רוחב מזלג פנימי	360 מ"מ
גובה כולל של הכלי	1240 מ"מ
רוחב חיצוני (גלגלים אחוריים)	730 מ"מ

- **הסמכה :** אין להפעיל את עגלת המשא ללא הדרכה מתאימה או הרשאה מפורשת .
- **בדיקה מקדימה :** יש לבחון את תקינות הכלי לפני כל שימוש, בדגש על הגלגלים, ידית ההפעלה, הגלילים ותורן העגלה (Frame)
- **תנאי שטח :** חל איסור מוחלט על שימוש בעגלה בשיפועים .
- **בטיחות צוות :** אין להסיע בני אדם על מזלג העגלה .
 - על המפעיל להצטייד בכפפות עבודה ובנעלי בטיחות נוגדות החלקה .
 - יש לשמור על מרחק בטיחות של לפחות 600 מ"מ מאנשים אחרים בעת שינוע מטען .
- **ניהול מטען :** אין לחרוג מהעומס המותר . יש להימנע מהעמסה חלקית או לא מרכזית .
 - יש למקם את המטען במרכז בין זרועות המזלג ולהקפיד על שליטה במרכז הכובד .
 - חל איסור מוחלט על שהייה מתחת למזלג המורם .
 - בעת הובלת מטען, אין להרים את המזלג לגובה העולה על 300 מ"מ מהקרקע .

תרשים מבנה ורשימת חלקי חילוף (Exploded View)



מס'	שם חלק (עברית טכנית)	כמות	מס'	שם חלק (עברית טכנית)	כמות
1	שלדה (Frame)	1	37	דושת הפעלה (רגל)	1
2	בורג מתיחת שרשרת	2	38	פין קפיצי	1
3	אום	4	39	קפיץ	1
4	צינור תמיכה	2	40	מוט ניקוז שמן	1
5	גלגל	2	41	מנוף	1
6	מסב	4	42	פין קפיצי	1
7	פין	2	43	פין אבטחה	1

מס'	שם חלק (עברית טכנית)	כמות	מס'	שם חלק (עברית טכנית)	כמות
8	פין פצל (Split pin)	2	44	אום	1
9	בורג	2	45	בורג קיבוע (Set screw)	1
10	אום	1	46	כדור פלדה	1
11	פלטת חיבור/תושבת	1	47	גוף שסתום	1
12	בורג	2	48	ליבת שסתום	1
13	ציר גלגל	2	49	קפיץ	1
14	מסב	2	50	טבעת גומי	1
15	גלגל	1	51	פקק אטימה	1
16	מסב	2	52	אטם שמן (Y-Ring)	1
17	דסקית (Washer)	2	53	אטם טבעתי (O-Ring)	1
18	פין פצל	2	54	אטם אבק	1
19	אום	1	55	בוכנת הרמה (Ram piston)	1
20	פלטת הרכבה	1	56	מוט רוחב לגלגלת שיניים	1
21	בורג	2	57	בורג	1
22	גלגל	1	58	תותב (Bushing)	2
23	גוף משאבה הידראולית	1	59	מוביל שרשרת	2
24	בוכנת דחיסה	1	60	טבעת אבטחה (Snap-ring)	2
25	תושבת קפיץ	1	61	כיסוי ידית (גריפ)	2
26	קפיץ	1	62	מוט קישור	1
27	אטם אבק	1	63	פין פצל	2
28	אטם שמן (Y-Ring)	1	64	פלטת המזלג	1
29	פין	1	65	מסגרת הרמה	1
30	בורג	1	66	בורג	4

מס'	שם חלק (עברית טכנית)	כמות	מס'	שם חלק (עברית טכנית)	כמות
31	בסיס דוושה	1	67	דסקית	4
32	אום	1	68	תותב	4
33	גלגל	1	69	גלגל מוביל	4
34	פין גלגלת	1	70	אום	4
35	דוושה	1	71	בורג מתיחת שרשרת	2
36	כיסוי דוושה	1	72	שרשרת	2

*החוברת כתובה בלשון זכר- אך מתייחסת לנשים וגברים כאחד