

KARNAF

גנרטור שקט - Inverter

CPI3000

CPI3500

CPI3500E

CPI3500R

שמור את חוברת הוראות ההפעלה והבטיחות

מסמך זה כתוב בלשון זכר מטעמי נוחות בלבד, אך מופנה לנשים וגברים כאחד.

חובה לקרוא את הוראות ההפעלה לפני השימוש
יש להחליף שמן כל 90-100 שעות עבודה
יש להמתין 15 דקות עד להתקררות המנוע לפני הוספת בנזין/סולר
בדגמי מנוע בנזין- במקרה של הפסקה בת יותר ממספר ימים בין שימוש לשימוש, יש לנקז את כל הבנזין
שבמיכל ובקרבורטור בכדי למנוע סתימה של המערכת
יש להשתמש בגנרטור במקום חיצוני/פתוח ובאוויר הפתוח בלבד
אסור להשתמש בגנרטור במבנה סגור זוהי סכנת מוות ועלול להיגרם נזק למכשיר, אין לחסום את פתח
יציאת האגוז
יש להרחיק את המכשיר בזמן העבודה מילדים ומי שלא בעל יכולת להשתמש במכשיר
אסור לעשן ליד הגנרטור או לאפשר כל בעירה ו/או ניצוצות בזמן התדלוק יש להרחיק חומרים דליקים
מהגנרטור
אחריות המוצר הינה 500 ש"ע או שנה אחת המוקדם מבניהם מיום הרכישה כנגד הצגת חשבונית רכישה
גנרטור שלא יתוחזק ויתופעל בהתאם להוראות הנ"ל תבוטל עליו האחריות

כללי זהירות:

הערות כלליות לגבי חוברת הפעלה זו

בחוברת הפעלה זו נעשה שימוש בסמלים הבאים בכדי להפריד בין סוגי מידע שונים, סמלי הביטחון משמשים
יחד עם מילת מפתח להתריע על סכנה אפשרית בהפעלת המכונה.
מעקב אחרי התראות אלו יכול למנוע או לצמצם פציעות או מוות.

סכנה – מתריע על מצב של סכנה מיידית, שבמידה ולא ימנע יגרם מוות/ פציעה קשה. 

אזהרה – מתריע על מצב בסבירות לסכנה שבמידה ולא ימנע עלולה לגרום מוות / פציעה קשה. 

זהירות - מתריע על מצב בסבירות לסכנה שבמידה ולא ימנע תיתכן פציעה קלה עד בינונית 

תשומת לב - מתריע על מצב שבמידה עלול להיגרם נזק חומרי 

אזהרה 

יש לקרוא את חוברת הפעלה זו לפני הפעלת הגנרטור. אי שמירה על כללי זהירות אלו עלולה לגרום לפציעה
חמורה או מוות.

אזהרה 

גזי פליטה של מנוע הגנרטור מחילים פחמן חד- חמצני - גז רעיל ללא צבע או ריח.
שאיפת פחמן חד - חמצני תגרום לסחרחורות, בחילות, עילפון ואף מוות. במידה ואתה מרגיש סחרחורת או
חולשה יש להתרחק מיידית ולהגיע למקום עם אויר נקי.
יש להפעיל את הגנרטור באיזור פתוח ומאוורר היטב בלבד.

אין להפעיל את הגנרטור במקומות סגורים כגון בית, מחסן, חניון, מרתף וכד'
אין להפעיל את הגנרטור בתוך תא האחסון של הגנרטור בקרוונים
אין לאפשר לגזי הפליטה להיכנס לאזורים סגורים דרך חלונות, דלתות, פתחי אוורור, או כל פתח אחר.
סכנה פחמן חד-חמצני בשימוש במקומות סגורים עלול לגרום למוות תוך דקות בודדות



סכנה

ידיים, רגליים, שיער, בגדים חופשיים, וכד' עלולים להיתפס בחלקים נעים.
יש להרחיק ידיים ורגליים מחלקים נעים, להוריד תכשיטים, לאסוף שיער ארוך.
אין ללבוש בגדים עם שרוכים.
אין להפעיל ציוד מכני לבד!



סכנה

גנרטור מייצר מתח גבוה

אין לגעת בחוטים חשופים או במגעים.
אסור להשתמש כבלים חשופים או פגומים בכל אופן.
אין להשתמש בגנרטור בגשם שלא תחת מחסה.
אין לאפשר לאנשים לא מוסמכים או ילדים להפעיל או לטפל בגנרטור.
יש להשתמש במפסק פחת במידה והגנרטור מופעל במקומות לחים או אזורים המכילים חומרים מוליכים.
יש להשתמש בכבלי חשמל המנותקים מהרשת של חברת החשמל, במידה והגנרטור יתחבר לרשת חובה להודיע לחברת החשמל.



אזהרה

ניצוצות עלולים לגרום להתחשמלות או שריפה
בעת טיפול בגנרטור יש לנתק הכבל של הפלג, ולהרחיק אותו מהפלג.
אין לבדוק ניצוץ כאשר הפלג מפורק, יש להשתמש רק בציוד מאושר לבדיקת פלגים.



אזהרה מנועים עובדים מייצרים חום, כוויית חמורות עלולות להיגרם במגע, חומרים דליקים עלולים להידלק.

אין לגעת במשטחים חמים, המנע ממגע עם גזים פליטה חמים.
יש לאפשר לציוד להתקרר לפני נגיעה בו.
אפשר מרחק של לפחות 90 ס"מ מכל הצדדים מהגנרטור בכדי לאפשר קירור מספיק.



אזהרה

שימוש עם ציוד רפואי וציוד תומך חיים
במקרה חרום התקשר לשירותי החרום (מד"א, מכבי אש או משטרה).
אין להשתמש במוצר זה לציוד תומך חיים.
אין להשתמש במוצר זה להפעלת ציוד רפואי.
יש להודיע לחברת החשמל במידה ומי מבאי הבית נזקק לחשמל לקיום חיים.
או במידה והפסקת חשמל תגרום למקרה חירום רפואי.



סכנה

דלק ואדיו דליקים ונפיצים במיוחד.
פיצוץ ושריפה עשויים לגרום לכוויות קשות ואף מוות.
התנעה לא מכוונת עלולה לגרום לתפיסה, קטיעה של אברים או חתכים.
בעת תדלוק או ריקון דלק

כבה את הגנרטור, ואפשר לפחות 5 דקות זמן קירור לפני פתיחת מכסה הדלק.
פתח את מכסה הדלק לאט לאפשר לשחרור הלחץ במיכל הדלק.
תדלוק או ריקון דלק יבוצע מחוץ למבנה ובמקום מאוורר היטב.
אין לתדלק את הגנרטור ישירות ממשאבת הדלק בתחנת דלק.
יש להשתמש במיכל מתאים להעברת הדלק אל הגנרטור.
אין למלא את המיכל יתר על המידה.
יש תמיד להרחיק דלק ממקורות הצתה כמו אש, חום, גזים, ניצוצות וכו'.
אסור לעשן או להדליק סיגריות בקרבת הגנרטור.
בעת הנעת הגנרטור

אין להניע גנרטור פגום.
יש לבדוק שמכסה הדלק, סנן האוויר, הפלג, צינורות הדלק ומערכת הפליטה תקינים ומורכבים כראוי.
יש לאפשר נידוף כל דלק שנשפך לפני הנעת הגנרטור.
יש לוודא שהגנרטור עומד על משטח יציב ומאוזן.
בעת פעולת הגנרטור

אין להזיז או להטות את הגנרטור בעת העבודה.
אין להטות את הגנרטור או לאפשר לדלק או שמן להישפך בזמן העבודה
בעת הובלה/ מתן שירות: יש לוודא שברז הדלק סגור ומיכל הדלק ריק, יש לנתק את כבל פלג מהפלג.
יש לאחסן את הגנרטור רחוק מגזים, חום, אש או כל מקור הצתה אחר.

אזהרה 

הפעלת ציוד זה עשויה לגרום לניצוצות אשר עלולים לגרום לשריפות ביחוד בצמחיה יבשה יתכן שיש צורך במונע ניצוצות. לפני הפעלת הגנרטור יש ליצור קשר עם מכבי האש לוודא עמידה בכללי בטיחות אש.

אזהרה 

גלילה מהירה של כבל ההנעה תמשוך את היד לכיוון המנוע לפני שתוכל לשחרר. הנעה לא מכוונת עלולה לגרום להיתפסות, קטיעת אברים, או חתכים חמורים, שברים, סדקים, נקעים או חבלות. בעת הנעת המנוע, משוך את כבל במשיכה לאט עד שתורגש התנגדות, ואז יש למשוך במהירות בכדי להימנע מתגובה נגדית חזקה. אין להניע או לדומם את הגנרטור כאשר מכשירים חשמליים מחוברים אליו.

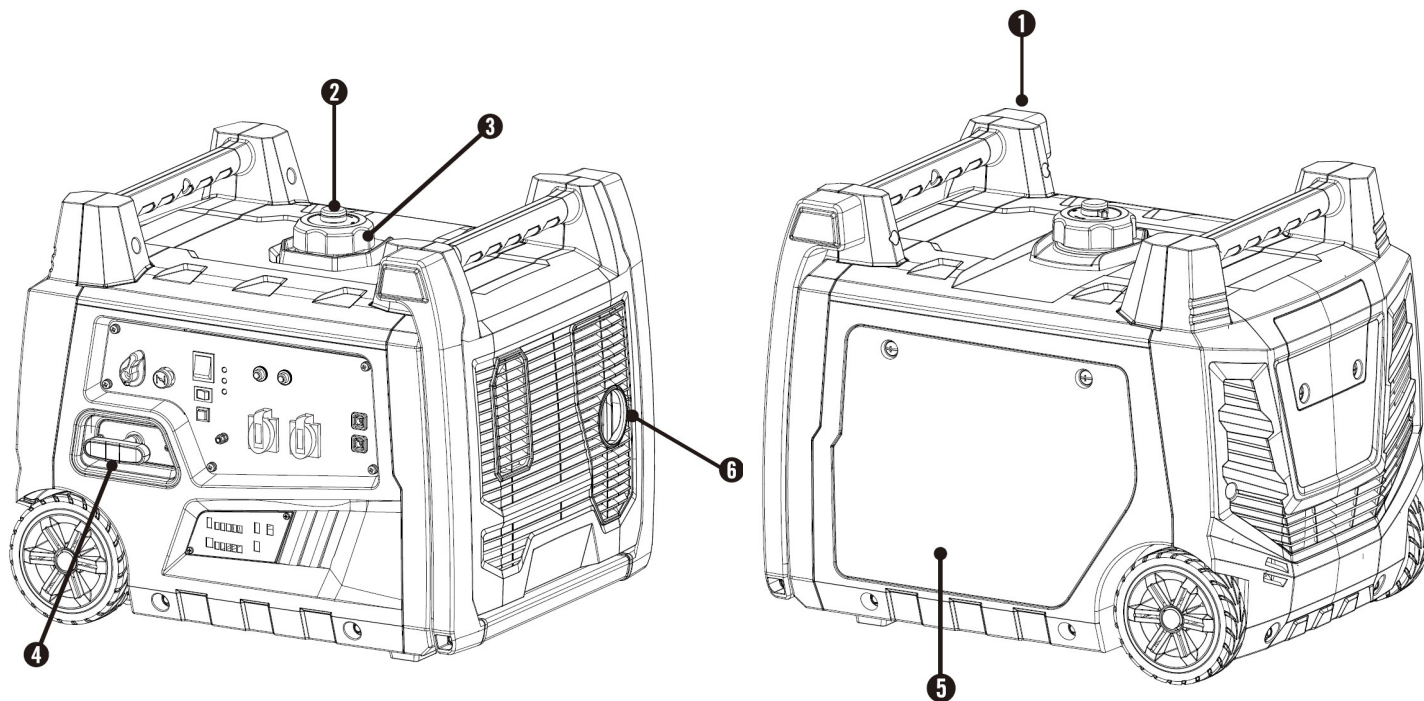
זהירות 

עומס יתר של הגנרטור עלול לגרום נזק לגנרטור ולציוד המחובר אליו. אין להעמיס את הגנרטור מעבר ליכולתו. הנע את הגנרטור ואפשר למנוע להתייצב לפני חיבור ציוד חשמלי. את חיבור הציוד יש לבצע רק כאשר הציוד כבוי. ורק אחרי חיבור הציוד לגנרטור להדליק אותו. יש לכבות את הציוד לפני ניתוק מהגנרטור. אין לשנות או לבטל את מגביל המנוע. אין לבצע כל שינוי בגנרטור.

זהירות 

שימוש לא נכון או התנהלות לא נכונה עלולה לגרום נזק לגנרטור, לקצר את חייו ולבטל את האחריות. יש להשתמש בגנרטור אך ורק למטרות לשמם יועד. יש להפעיל את הגנרטור רק על משטח מאוזן. אין לחשוף את הגנרטור ללחות גבוהה, אבק, חול או לכלוך בכמויות גדולות. שים לב שחריצי האוורור לא חסומים, אם ציוד מחובר מתחמם יש לכבותו ולנתק מהגנרטור. אין להשתמש בגנרטור אם: לא מיוצר חשמל. ציוד מעלה עשן, ניצוצות או להבות יוצאים ממנו. הציוד רועד באופן מוגזם.

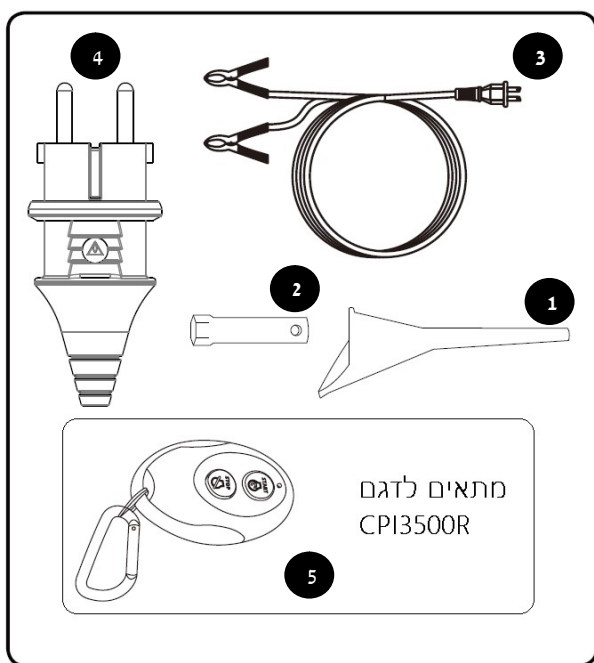
מתגי הפעלה ואפשרויות



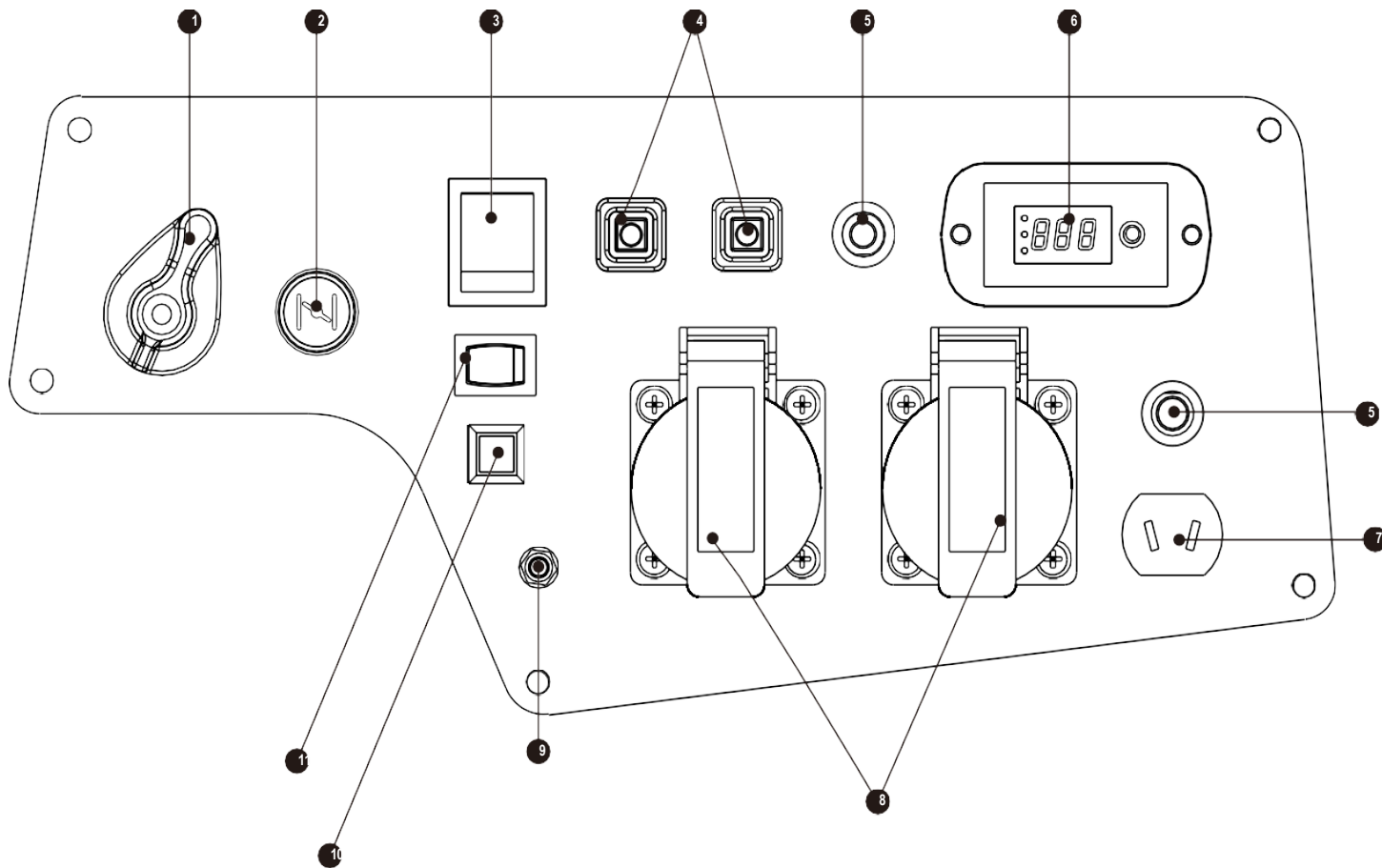
1. ידית נשיאה
2. בורר נשם – יש להעביר בורר זה למצב ON לאפשר כניסת אויר למכל הדלק בזמן עבודה.
3. מכסה מכל דלק.
4. ידית משיכה להנעת הגנרטור.
5. מכסה שירות – גישה לסנן אוויר, סנן שמן, וקרבורטור.
6. דוד השתקה (אגזוז).

אביזרים נלווים

1. משפך שמן
2. מפתח מצת
3. כבל לטעינת מצברים 12V DC
4. תקע
5. שלט – לדגם CPI3500R



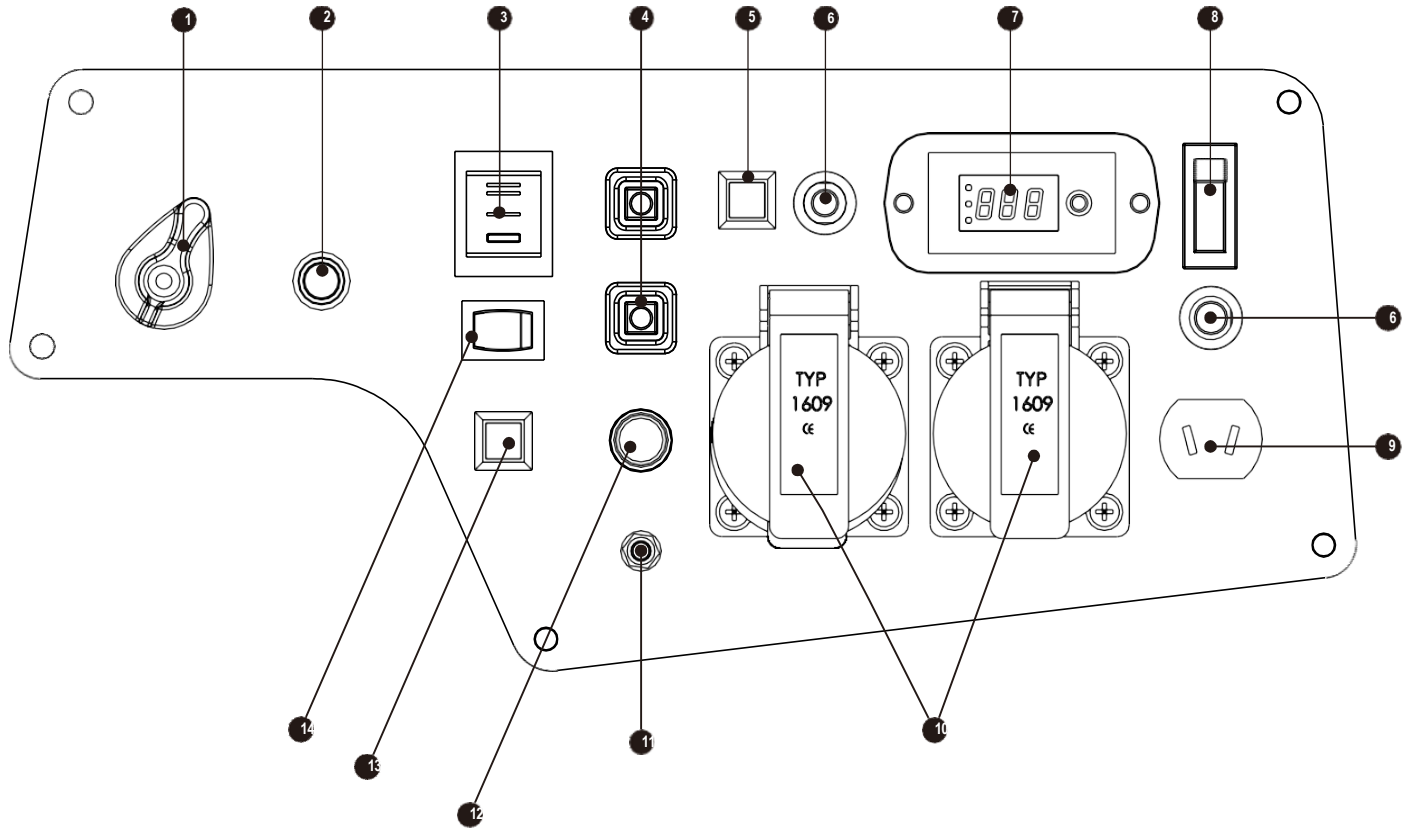
לוח בקרה - CPI3500E, CPI3500, CPI3000



1. מתג לשסתום דלק
2. כפתור למשנק
3. מפסק מנוע
4. שקעים מקבילים - מיועדים לחיבור גנרטור נוסף
5. מפסק זרם - מגן על הגנרטור מפני עומס יתר
6. מד דיגיטלי - כולל שולשה מצבים : זמן הרצה, מתח ותדר
7. שקע 12V DC
8. שקע 2x AC
9. נקודת הארקה על הקרקע - התייעץ עם אדם בעל ידע או טכנאי מוכר
10. איפוס
11. מתג לבקרת חסכון

אזהרה!

אל תפעיל מכשיר כשהוא מחובר לשקע DC 12V.
 חשיפה ממושכת לפליטת המנוע עלולה לגרום לפציעה חמורה או מוות.
 בזמן טעינת מכשיר אל תשהה בצד הפליטה של הגנרטור.
 חום קיצוני הנגרם על ידי פליטה עלול לגרום נזק למכשיר ולגרום לסכנת שריפה פוטנציאלית.



1. מתג לשסתום דלק
2. כפתור למשנק
3. מפסק מנוע
4. שקעים מקבילים - מיועדים לחיבור גנרטור נוסף
5. איפוס
6. מפסק זרם - מגן על הגנרטור מפני עומס יתר
7. מד דיגיטלי - כולל שולשה מצבים : זמן הרצה, מתח ותדר
8. מפסק בטרייה
9. שקע DC 12V
10. שקע AC 2x
11. נקודת הארקה על הקרקע - התייעץ עם אדם בעל ידע או טכנאי מוכר
12. נורית חיווי אדומה
13. כפתור להגדרה אלחוטית
14. מתג לבקרת חסכון

אזהרה!

אל תפעיל מכשיר כשהוא מחובר לשקע DC 12V.
 חשיפה ממושכת לפליטת המנוע עלולה לגרום לפציעה חמורה או מוות.
 בזמן טעינת מכשיר אל תשהה בצד הפליטה של הגנרטור.
 חום קיצוני הנגרם על ידי פליטה עלול לגרום נזק למכשיר ולגרום לסכנת שריפה פוטנציאלית.

הכי חזק בשטח

תפעול:

הוספת שמן



תשומת לב

אסור לנסות להניע או לסובב את המנוע לפני בדיקה ומילוי שמן לפי הצורך.
אי מילוי הוראות אלו יגרום לביטול האחריות וכל נזק שיגרם לגנרטור לא יוכר במסגרת האחריות.

1. הנח את הגנרטור על משטח מאוזן ויציב.
2. שחרר את ברגיי מכסה השרות ופתח את המכסה.
3. פתח את פקק מיכל השמן/מדיד שמן.
4. הוסף 600 מ"ל שמן וסגור את הפקק/מדיד.
5. יש לבדוק שמן בתחילת כל יום עבודה ולהוסיף לפי הצורך.



תשומת לב

במנוע זה יש חיישן שמן, אשר ידומם את המנוע כאשר יהיה חסר שמן לפני שכמות השמן תגיע למצב קריטי,
אך על חובת המשתמש לבדוק שמן באופן קבוע.



תשומת לב

השמן המומלץ הינו שמן מנוע 20W50.
בזמן ההרצה יש לבדוק שמן בדחיפות גבוהה יותר.

הוספת דלק

1. השתמש בדלק נטול עופרת חדש ונקי באוקטן 95.
2. אין להוסיף שמן לדלק.
3. נקה את סביבת פתח מכל הדלק.
4. הסר מכסה מכל הדלק.
5. שפוך את הדלק לאט ובזהירות. אין למלא את המכל עד הקצה, יש להשאיר כחצי סנטימטר רווח לאפשר התרחבות של הדלק.
6. סגור את מכסה הדלק ונקה את סביבת הפתח.



זהירות

השתמש בדלק נטול עופרת 95 אוקטן.
אין לערבב שמן ודלק
מלא את המכל עד חצי סנטימטר מהקצה.
אין למלא את הגנרטור ישירות מהמשאבה בתחנת הדלק, השתמש בכלי המיועד להעברת דלק בשביל
להעביר את הדלק לגנרטור.
אין לתדלק בתוך מבנה.
אין לתדלק כאשר פועל או חם.
אין למלא את מיכל הדלק יתר על המידה.
אין לעשן או להדליק אש בזמן מילוי דלק.

אזהרה 

שפיכה מהירה מידי של דלק דרך סנן הדלק עשויה לגרום להתזת דלק על המתדלק.
הארקה
בכדי להימנע מהתחשמלות יש לוודא שהגנרטור מחובר כיאות להארקה תקינה.

אזהרה 

אי חיבור הארקה או חיבור לא תקין של הארקה יכול לגרום להתחשמלות.
ללוח החשמל של הגנרטור יש חיבור הארקה שמחובר ישירות לשלדת הגנרטור.
לחיבור הארקה יש לחברת חוט נחושת עבה (לפחות 2מ"מ) מחיבור הארקה על לוח החשמל של הגנרטור
ליתד נחושת התקוע באדמה היטב.
רצוי להיוועץ בחשמלאי מוסמך לוודא עמידה בכללי המקום בנושא החשמל.

אזהרה 

חיבור גנרטור לקווי החשמל של חברת החשמל שלך או למקור חשמל אחר עשוי להיות בניגוד לחוק.
בנוסף לפעולה זו אם נעשה בצורה לא נכונה, עלול לגרום נזק לגנרטור ולמכשירים שלך ועלול לגרום לפציעה
חמורה או אפילו למוות לך או לעובד שירות שייתכן שעובד על קווי חשמל סמוכים.
אם אתה מתכנן להפעיל גנרטור חשמלי נייד במהלך הפסקת חשמל, אנא הודע לחברת החשמל שלך מיד
וזכור לחבר את המכשירים ישירות לגנרטור.

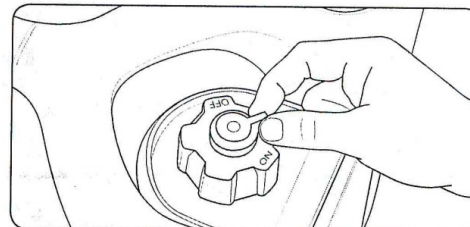
אזהרה 

אסור להפעיל את הגנרטור או לאחסן אותו בגשם, שלג, או אזורים רטובים.
שימוש בגנרטור או מכשירי חשמל בתנאי רטיבות כמו גשם, שלג, בסביבות בריכה, ליד ממטרות או
עם ידיים רטובות עשויה לגרום להתחשמלות.

הכי חזק בשטח

הנעת המנוע

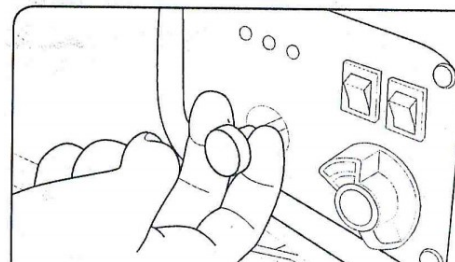
1. וודא שהגנרטור מונח על משטח מאוזן ויציב.
2. נתק כל צרכן מתח מהגנרטור, אין להניע או לדומם גנרטור כאשר ציוד חשמלי מחובר אליו.
3. סובב בורר נשם במכסה הדלק למצב ON



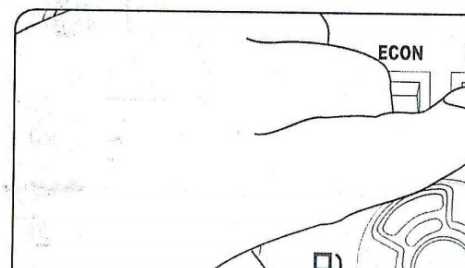
4. סובב את ברו הדלק למצב ON



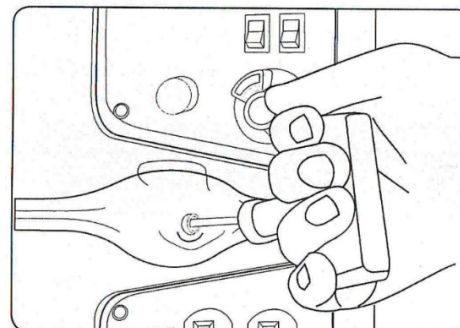
5. משוך את ידית המשנק למצב "Chock".



6. העבר את מתג המנוע למצב ON



7. משוך את כבל ההתנעה לעט עד שתרגיש בהתנגדות ואז משוך במהירות.



8. כאשר המנוע מתחמם החזר את ידית המשנק למצב עבודה.

חיבורים חשמליים

1. הניחו למנוע להתייבב ולהתחמם למשך מספר דקות לאחר ההתנעה.
2. חבר והפעל את התקע/הצרכן החשמלי לפי הנתונים הרצויים - AC 230V חד פאזי, תדר (Hz) 50.
- אין לחבר תקעים תלת פאזיים לגנרטור.
- אין להעמיס על הגנרטור מעבר ליכולותיו.

מתג לבקרת חסכון

ניתן להפעיל את מתג בקרת החסכון על מנת למזער את צריכת הדלק והרעש בזמן הפעלת היחידה בזמנים של תפוקה חשמלית מופחתת, מה שמאפשר לוויסות מהירות המנוע בתקופות של אי שימוש. מהירות המנוע חוזרת לנורמה כאשר עומס חשמלי מחובר. כאשר מתג החיסכון כבוי, המנוע פועל במהירות רגילה ברציפות.



אזהרה

לתקופות של עומס חשמלי גבוה או תנודות רגעיות, יש לכבות את מתג בקרת החסכון.

דימום מנוע

1. כבה ונתק את כל הצרכנים. אין להניע או לדומם גנרטור כאשר צרכני חשמל מחוברים עליו או מופעלים.
2. תן לגנרטור לעבוד מספר דקות ללא עומס, לאפשר למנוע לייצב את הטמפרטורה הפנימית.
3. העבר את ברז הדלק ומתג המנוע למצב OFF.
4. אפשר לגנרטור להתקרר לטמפרטורת החדר.
5. העבר את בורר הנשם על מכסה הדלק למצב OFF אחרי שהגנרטור התקרר לחלוטין.

אין להעמיס על הגנרטור יתר על המידה ליכולת

ניהול כוח

השתמש בנוסחה הבאה להמרת כמות וולטים ואמפרים לזואטים.

וולט X אמפר = זואט

להארכת חיי הגנרטור והציוד החשמלי שלך עקוב אחרי הצעדים הבאים:

1. הנע את הגנרטור ללא ציוד כל שהוא יהיה מחובר עליו.
2. אפשר למנוע לעבוד מספר דקות בכדי שהמנוע יתייצב.
3. חבר והפעל את המכשיר הראשון. רצוי לחבר את הציוד בעל הצריכה הגבוהה ביותר ראשון.
4. אפשר למנוע קצת זמן להתייצב.
5. חבר והפעל את המכשיר השני
6. אפשר למנוע קצת זמן להתייצב.
7. חזור על צעדים 5-6 עבור כל ציוד נוסף.

אין לחרוג מעבר ליכולת הנקובה על הגנרטור בזמן הוספת צרכני חשמל !

הנחיות לערכת חיבור בין גנרטורים - אביזר אופציונלי לרכישה בנפרד

ניתן להפעיל שני גנרטורים במקביל כדי להגדיל את סך ההספק החשמלי הזמין – דגמים זהים אחד אל מול השני בלבד!

הוראות מפורטות להתקנת ערכת חיבור בין הגנרטורים ותפעולם מסופקות במדריך לבעלי ערכה מקבילה ובהוראות ההפעלה.
שימו לב לדרישות החשובות הבאות:

1. ניתן לערום את שני הגנרטורים זה על גבי זה על ידי יישור הרפידות התחתונות והכיסים העליונים בכל פינה של הגנרטורים.
2. נתק או כבה את כל העומסים החשמליים משני הגנרטורים.
3. המתג חייב להיות באותו מיקום בשני הגנרטורים.
4. לפני הפעלת המנועים, חבר את כבלי שקע החשמל לשני הגנרטורים. עקוב אחר ההוראות המצורפות לערכת חיבור.
5. אין לנתק כבלים כלשהם לאחר התנעת המנועים.
6. הפעל את שני המנועים וצפה בנורית חיווי הפלט הירוקה בשני לוחות הגנרטור.
7. לחבר ולהפעיל את המכשירים החשמליים.
8. עקוב אחר ההוראות בעמוד הקודם לדימום המנוע.

תחזוקה ואחסון


האחריות לביצוע טיפולים תקופתיים חלה על המשתמש/ מפעיל.

אזהרה 

אין להפעיל גנרטור פגום או לא תקין בשום מקרה !

אזהרה 

התעסקות או שינוי במגביל הסל"ד תביא לביטול האחריות.

אזהרה 

תחזוקה לא תקינה של הגנרטור תביא לביטול האחריות.

יש לבצע את כל פעולות התחזוקה בזמן, ולתקן כל תקלה או בעיה לפני הפעלת הגנרטור.

תחזוקת מנוע

בכדי למנוע התנעה לא רצויה יש לנתק את הכבל מהמצת ולחבר אותו להארקה לפני כל פעולת תחזוקה.

שמן

החלף את השמן כאשר המנוע חם.

1. שחרר את ברגיי מכסה השרות והסר אותו.

2. הסר את פקק מילוי השמן.

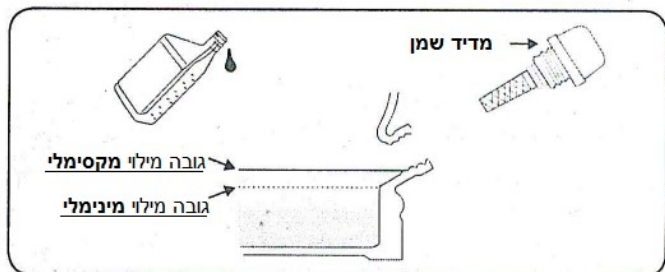
3. הטה את הגנרטור על צידו ורוקן את השמן לחלוטין.

4. הוסף 600מ"ל או עד למילוי כל המיכל שמן 20W50

וסגור את פקק המילוי.

5. החזר את מכסה השירות למקומו והדק את הברגים.

6. שפוך את השמן המשומש במקום המוגדר לזאת.



מצת (פלג)

1. הסר מכסה שירות.

2. שחרר את כבל המצת מהמצת.

3. השתמש במפתח הפלגים המצורף לגנרטור בכדי להוציא את המצת (בהברגה), הסר את כיסוי המצת

והכנס את המפתח לפתח שנחשף.

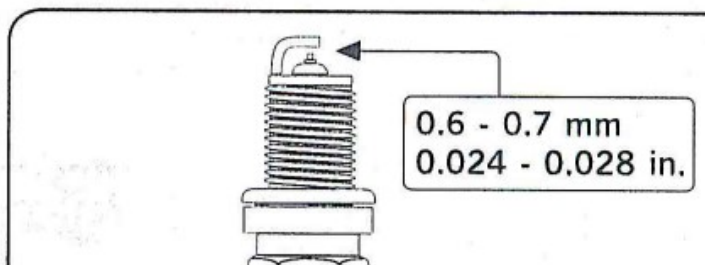
4. הסר את המצת.

5. בדוק את האלקטרודה, היא צריכה להיות נקיה ולא שחוקה בכדי שתייצר

ניצוץ תקין להנעה.



6. וודא כי הרווח בין האלקטרודה לגוף המצת הוא 0.6 מ"מ - 0.7 מ"מ



7. בזהירות הברג את המצת חזרה למנוע.

8. השתמש במפתח להדק היטב.

9. חבר חזרה את כבל המצת למצת.

10. החזר את כיסוי המצת ומכסה השירות.

סנן אוויר

1. הסר מכסה שירות.

2. אתר את כיסוי הפלסטיק של תיבת סנן האוויר, פתח את הברגים בעזרת מברג פיליפס.

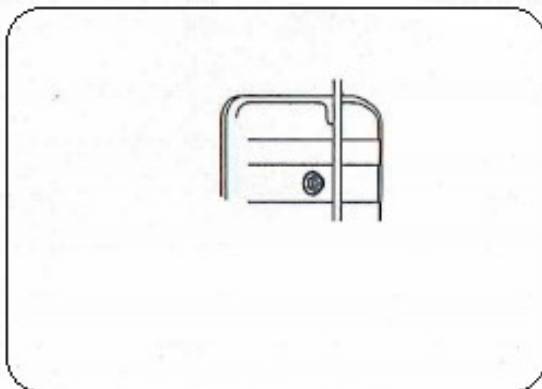
3. הוצא את הספוג.

4. שטוף את הספוג עם מים וסבון נוזלי, יבש היטב ע"י לחיצה בסמרטוט נקי.

5. החזר את הסנן לתיבת הסנן

6. חבר את כיסוי תיבת הסנן.

7. החזר את מכסה השירות. והדק את ברגיו.



⚠ זהירות - אין להתיז מים על המנוע.

השתמש בסמרטוט לח לנקות את חלקו החיצוני של המנוע. השתמש במברשת רכה לנקות אבק ושמן. השתמש בלחץ אוויר לניקוי חיצוני.

תחזוקה ואחסנה:

כיונים

לא ניתן לשנות את תערובת הדלק/אוויר. ניסיון לשנות את מגביל הסל"ד עלול לגרום נזק לגנרטור ולצידוד החשמלי שלך ומבטלת את האחריות.

טיפולים

יש להיצמד ללוח הזמנים לטיפולים לפי הטבלה הנ"ל. במקרה של הפעלת הגנרטור בתנאים קשים יש לקצר את פרק הזמן בין טיפולים.

כל 8 שעות או יומי	
בדוק שמן	
נקה את סביבת כניסת האוויר והמפלט	
אחרי 5 שעות ראשונות	
החלף שמן	
כל 50 שעות או בכל עונה	
נקה סנן אוויר	
החלף שמן במידה והינך עובד בעומס גבוה או סביבה חמה	
כל 90-100 שעות או בכל עונה	
החלף שמן	
נקה/כוון את המצת	
בדוק/כוון מרווחי שסתומים*	
נקה את מכל וסנן הדלק*	
נקה סנן אוויר	
כל 3 שנים	
החלף את צינור הדלק	

• יבוצע ע"י אדם בעל ידע או טכנאי מוכר.

תחזוקת גנרטור

וודא שהגנרטור מוחזק נקי ואופסן כיאות. הפעל אותו על משטח מאוזן ויציב ובאזור נקי ויבש. אל תחשוף את הגנרטור לתנאים קיצוניים, כמות אבק גדולה, לכלוך, לחות ואדי חומר מעכל.

זהירות 

אין להשתמש בצינור מים בכדי לנקות את הגנרטור.

מים יכולים לחדור למנוע דרך פתחי אוורור, ולפגוע בסלילים.

השתמש בסמרטוט לח לנקות את חלקו החיצוני של המנוע. השתמש במברשת רכה לנקות אבק ושמן. השתמש בלחץ אויר לניקוי חיצוני.

בדוק את פתחי האוורור וצלעות הקירור לוודא שהם נקיים ולא חסומים.

אחסון

יש להניע את הגנרטור כל 7 יום, ולאפשר 20 דקות עבודה לפחות. לאחסון ארוך טווח נא לעקוב אחרי ההנחיות.

אחסון הגנרטור

1.תן למנוע להתקרר לחלוטין לפני אחסון.

2.נקה את הגנרטור לפי ההוראות הסעיף התחזוקה.

3.הסר את מכסה השרות. נקז את כל הדלק ממכל הדלק, מהקרבורטור ומצינור הדלק.

4.החלף את שמן המנוע.

בברכה ולשירותך חברת לוירון בע"מ,